

GZ6

系列交流永磁力矩电机
20Nm - 50,000Nm



GZ6系列 交流永磁力矩电机

<http://www.gservo.cn> www.gkmotor.com

登奇简介

登奇机电由上海登奇机电技术有限公司及武汉登奇机电技术有限公司组成，是专业从事交流伺服电机，交流伺服变频（主轴）电机，力矩电机及相关成套系统开发、生产、销售、服务的股份制高科技企业。

主要产品:

- GK6系列交流伺服电机 0.0955Nm (30W) ~5000Nm (250KW) ;
- GM7系列交流伺服主轴电机 2.2KW~250KW;
- GZ6系列力矩电机 22Nm~50000Nm。

以上产品共三大类，十六大系列，二十九个机座，两千四百六十多个标准规格，四千八百多个派生规格。可适配国内外众多数控系统、伺服驱动装置，形成各种应用的个性化稳定系统。

登奇已成为国内伺服电机类别、品种、规格最全，应用范围最广，拥有自主知识产权的交流伺服电机产业化研发、制造企业。

公司承担的十一五国家重大专项交流伺服电机、主轴电机及驱动装置，大扭矩力矩电机及驱动装置圆满通过验收，标志着登奇机电科研基础及能力的进一步提高，也为登奇更好的服务客户、创造客户价值、提供客户用的起、用的好、想的到各类伺服电机产品奠定了坚实的技术基础。

公司现有员工两百余人，其中专业技术人员五十余人，直接生产面积 10000 余平方米，拥有包括整体充磁，高精度动平衡仪，气动量仪，全数字电机负载测试平台，出厂检测平台，F级、H级真空浸漆绝缘处理设备，数字式自动绕线设备，各类数控车、铣、钻、磨、切等 200 余台机械加工及测试设备，具备年产 10万台以上电机的生产能力。到目前为止已有数十多万台各类伺服电机产品在国内、国际机床、塑机、冶金、建材、印刷、印染、包装、纺织、机械手、机器人、风电、雷达、火炮、装甲车等运动控制领域及各类自动化装备中使用。以良好品质、优异性能、迅捷周到服务赢得客户广泛好评。

公司于2004年通过了 ISO9001:2000质量管理体系认证，2004年公司产品被国家科技部评选为国家级重点新产品，2005年取得企业出口自主经营权，2006年4月获得国家进出口检验检疫局颁发的出口质量许可证，2006年5月经德国TUV检测，通过CE认证。2009年获得武汉市科技进步一等奖，2010年获教育部科技进步一等奖。

以“一丝不苟，只争朝夕”的登奇精神，实现“创造客户价值”的理念，秉承“技术领先战略”，以一流产品，打造行业一流企业是登奇人的不懈追求。





GOLDEN AGE

GZ6系列 交流永磁力矩电机

<http://www.gservo.cn> www.gkmotor.com

GZ6系列直接驱动转矩电机

GZ6系列直接驱动转矩电机与国内外驱动器匹配形成直接驱动伺服系统，广泛应用于机床数控转台、数控分度盘、摆头及电梯无齿曳引机、橡塑机械、石油机械、机械手、雷达、火炮等行业。

GZ6系列直接驱动转矩电机为多极永磁交流伺服电机，由定子、空心轴转子（可以根据客户需求订制输出轴转子）、高精度反馈元件组成，在各种需直接驱动的场所使用。

具有以下优点：

- 直接驱动、无齿轮、无摩擦、无机械间隙、高刚性、低转速、寿命长、可靠性好
- 高转矩、结构紧凑、体积小、功率密度大、重量轻
- 整体交货、分体供货可供选择

技术规范

电机类型	多极永磁同步低速大扭矩交流伺服电机
绝缘结构	F级绝缘
反馈元件	增量式方波或正弦弦编码器，旋转变压器，绝对值编码器，角度编码器
温度保护	PTC正温度系数热敏电阻、KTY84热敏电阻
出线	接线盒，PG电缆紧固件，接插件
安装形式	输出轴法兰安装
防护等级	IP23（分体交货） IP54（整体交货）
冷却	自然冷却，强迫风冷、液体冷却 $5^{\circ}\text{C} \leq \text{冷却液温度} \leq 25^{\circ}\text{C}$ ， 流量 $\geq 13\text{L}/\text{min}$ 水（油）压：2~8bar
	冷却方式：IC06（O：自由循环（开路） 6：冷却介质运动与主机无关）
表面漆	黑色无光漆 其他颜色：根据客户需求
工作环境	环境温度：-15~+40 $^{\circ}\text{C}$
	相对湿度：30~95%（无凝露）
	大气压强：86~106KPa
	海拔高度： $\leq 1000\text{m}$
贮存、运输环境	环境温度：-40~+55 $^{\circ}\text{C}$
	相对湿度： $\leq 95\%$ （40 $^{\circ}\text{C}$ ）
	大气压强：86~106KPa

备注

本产品样本第5至第8页所示技术数据中重量仅反映实心轴输出，法兰安装时标准选型。电流及额定扭矩与转速对应。如客户要求与样本数据不一致，将以登奇公司的改型设计为准。



GOLDEN AGE

GZ6系列 交流永磁力矩电机

<http://www.gservo.cn> www.gkmotor.com

型号说明

GZ6	16	10	—	16	W	A	6	2	—	R	Z
Z9: PTC 热保护 Z4: KTY 热保护 Zn: 其它定制											
反馈元件 N – 2048p/r (1vpp正余弦编码器) Jn – 绝对值编码器, 角度编码器 EnDat/ Hiferface /SSI/Biz R 旋转变压器 W 无反馈											
轴伸: 1: 空心轴 / 盲孔, 通孔, 内花键, 内平键... 2: 实心轴输出/光轴, 带键, 花键...											
直流母线电压/驱动器供电电压 3--300V/ AC3X220V 6--600V/AC3X380V											
额定转速 A: 100r/min B: 200r/min C: 300r/min D: 400rpm E: 500rpm... 或四位数字表示											
冷却方式 A: 自然冷却 S: 强迫风冷 W: 液冷											
电机极数 8: 8极 16: 16极 24: 24极 32: 32极 ...											
电机规格代码											
中心高 (用中心高除以10的整数部分表示)											
GZ6 系列号:直接驱动永磁力矩电机											



GZ6系列

交流永磁力矩电机

<http://www.gservo.cn> www.gkmotor.com

技术数据 GZ611

型 号	额定转速 rpm	额定转矩 Nm	额定电流 A	转动惯量 Kgm ²	重量 Kg
GZ61105-16WE62	500	22	2.2	0.00363	36
GZ61110-16WE62	500	45	4.6	0.00683	42
GZ61115-16WE62	500	72	7.4	0.01003	48
GZ61120-16WE62	500	100	10.2	0.01323	55
GZ61125-16WE62	500	125	12.8	0.01643	62
GZ61130-16WE62	500	150	15.3	0.01963	68
GZ61135-16WE62	500	175	17.9	0.02283	75
GZ61140-16WE62	500	200	20.4	0.02603	83
GZ61145-16WE62	500	225	23	0.02923	90
GZ61150-16WE62	500	250	25.6	0.03243	97
GZ61155-16WE62	500	275	28.1	0.03563	104
GZ61160-16WE62	500	300	30.7	0.03883	111
GZ61165-16WE62	500	325	33.2	0.04203	118
GZ61170-16WE62	500	350	35.8	0.04523	125
GZ61175-16WE62	500	375	38.3	0.04843	132
GZ61180-16WE62	500	400	40.9	0.05163	139
GZ61185-16WE62	500	425	43.4	0.05483	146
GZ61190-16WE62	500	450	46	0.05803	153
GZ61195-16WE62	500	475	48.6	0.06123	160

注：

1. 电机转速可根据客户要求定制。
2. 电机转动惯量和重量为整体供货的数据。



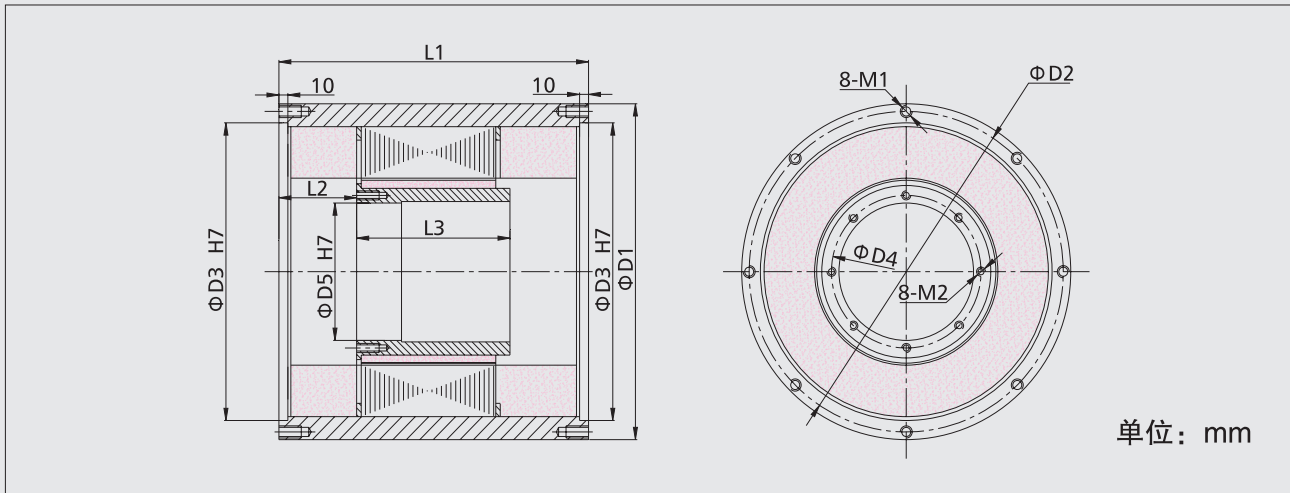
GOLDEN AGE

GZ6系列

交流永磁力矩电机

<http://www.gservo.cn> www.gkmotor.com

外形尺寸GZ611 (分体供货)



型号	D1 mm	D2 mm	D3 mm	D4 mm	D5 mm	M1 mm	M2 mm	L1 mm	L2 mm	L3 mm
GZ61105								160		50
GZ61110								190		80
GZ61115								220		110
GZ61120								250		140
GZ61125								280		170
GZ61130								310		200
GZ61135								340		230
GZ61140								370		260
GZ61145								400		290
GZ61150	220	210	195	100	90	8	6	430	55	320
GZ61155								460		350
GZ61160								490		380
GZ61165								520		410
GZ61170								550		440
GZ61175								580		470
GZ61180								610		500
GZ61185								640		530
GZ61190								670		560
GZ61195								700		590

注：分体供货时定、转子尺寸可依照用户需求定制。



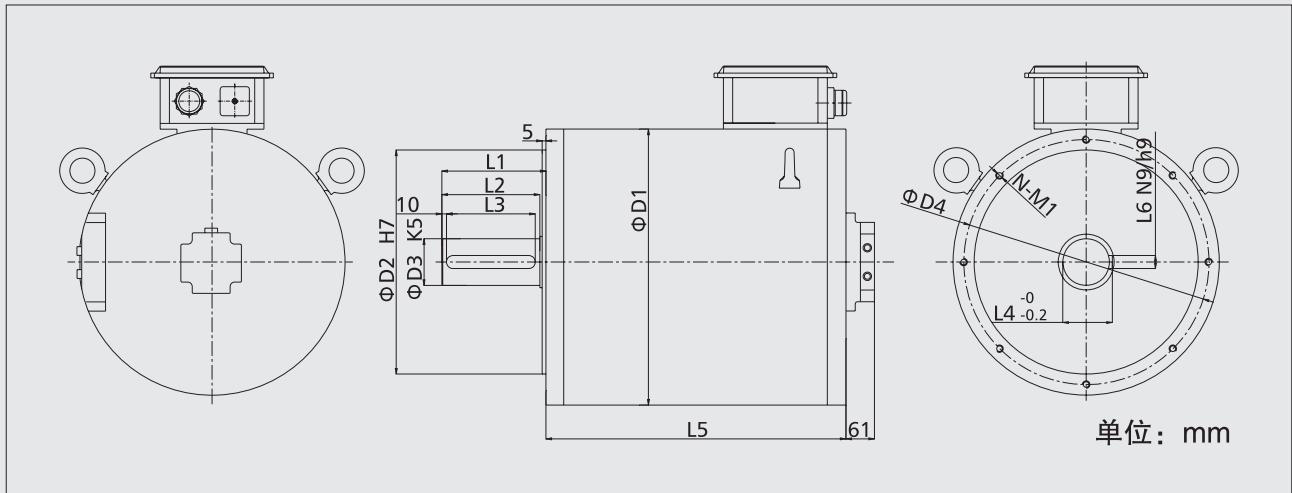
GOLDEN AGE

GZ6系列

交流永磁力矩电机

<http://www.gservo.cn> www.gkmotor.com

外形尺寸GZ611 (整体供货)



型号	D1 mm	D2 mm	D3 mm	D4 mm	L1 mm	L2 mm	L3 mm	L4 mm	L5 mm	L6 mm	N-M1 mm
GZ61105									165		
GZ61110									195		
GZ61115									225		
GZ61120									255		
GZ61125									285		
GZ61130									315		
GZ61135									345		
GZ61140									375		
GZ61145									405		
GZ61150	220	185	42	200	125	118	100	45	435	12	8×8
GZ61155									465		
GZ61160									495		
GZ61165									525		
GZ61170									555		
GZ61175									585		
GZ61180									615		
GZ61185									645		
GZ61190									675		
GZ61195									705		

注：整体供货时输出轴的直径和长度可根据客户要求定制。



GOLDEN AGE

GZ6系列 交流永磁力矩电机

<http://www.gservo.cn> www.gkmotor.com

技术数据 GZ616

型 号	额定转速 rpm	额定转矩 Nm	额定电流 A	转动惯量 Kgm ²	重量 Kg
GZ61605-16WE62	500	50	6	0.035	90
GZ61610-16WE62	500	100	12	0.0475	98
GZ61615-16WE62	500	150	18	0.06	106
GZ61620-16WE62	500	200	24	0.0725	114
GZ61625-16WE62	500	255	30.6	0.085	122
GZ61630-16WE62	500	310	37	0.0975	130
GZ61635-16WE62	500	365	44	0.11	140
GZ61640-16WE62	500	420	50.5	0.1225	150
GZ61645-16WE62	500	475	57	0.135	160
GZ61650-16WE62	500	530	63.5	0.1475	170
GZ61655-16WE62	500	585	70	0.16	180
GZ61660-16WE62	500	640	77	0.1725	190
GZ61665-16WE62	500	695	83.5	0.185	200
GZ61670-16WE62	500	750	90	0.1975	210
GZ61675-16WE62	500	805	96.5	0.21	220
GZ61680-16WE62	500	860	103	0.2225	230
GZ61685-16WE62	500	915	110	0.235	240
GZ61690-16WE62	500	970	116.5	0.2475	250
GZ61695-16WE62	500	1025	123	0.26	260

注:

1. 电机转速可根据客户要求定制。
2. 电机转动惯量和重量为整体供货的数据。



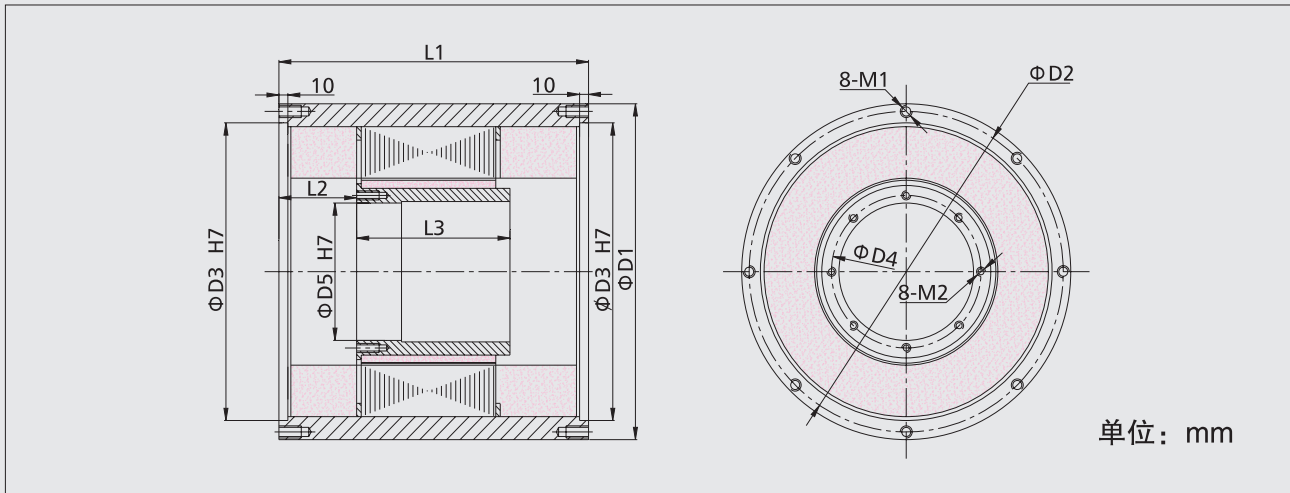
GOLDEN AGE

GZ6系列

交流永磁力矩电机

<http://www.gservo.cn> www.gkmotor.com

外形尺寸GZ616 (分体供货)



型号	D1 mm	D2 mm	D3 mm	D4 mm	D5 mm	M1 mm	M2 mm	L1 mm	L2 mm	L3 mm
GZ61605								180		50
GZ61610								210		80
GZ61615								240		110
GZ61620								270		140
GZ61625								300		170
GZ61630								330		200
GZ61635								360		230
GZ61640								390		260
GZ61645								420		290
GZ61650	290	275	265	155	140	8	8	450	65	320
GZ61655								480		350
GZ61660								510		380
GZ61665								540		410
GZ61670								570		440
GZ61675								600		470
GZ61680								630		500
GZ61685								660		530
GZ61690								690		560
GZ61695								720		590

注: 分体供货时定、转子尺寸可依照用户需求定制。



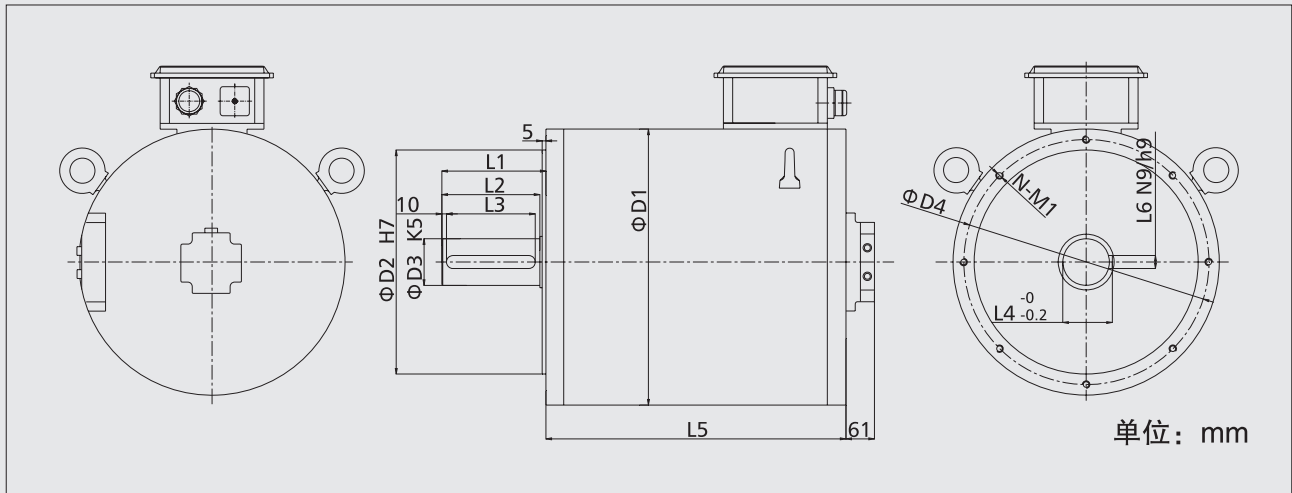
GOLDEN AGE

GZ6系列

交流永磁力矩电机

<http://www.gservo.cn> www.gkmotor.com

外形尺寸GZ616 (整体供货)



型号	D1 mm	D2 mm	D3 mm	D4 mm	L1 mm	L2 mm	L3 mm	L4 mm	L5 mm	L6 mm	N-M1 mm
GZ61605									190		
GZ61610									220		
GZ61615									250		
GZ61620									280		
GZ61625	290	250	42	265	125	118	100	45	310	12	8×8
GZ61630									340		
GZ61635									370		
GZ61640									400		
GZ61645									430		
GZ61650									460		
GZ61655									490		
GZ61660									520		
GZ61665									550		
GZ61670									580		
GZ61675	290	250	48	265	125	118	100	51.5	610	14	8×8
GZ61680									640		
GZ61685									670		
GZ61690									700		
GZ61695									730		

注：整体供货时输出轴的直径和长度可根据客户要求定制。



GOLDEN AGE

GZ6系列 交流永磁力矩电机

<http://www.gservo.cn> www.gkmotor.com

技术数据 GZ622

型 号	额定转速 rpm	额定转矩 Nm	额定电流 A	转动惯量 Kgm ²	重量 Kg
GZ62205-16WC62	300	100	7	0.1208	150
GZ62210-16WC62	300	210	14	0.1662	165
GZ62215-16WC62	300	335	22	0.2116	180
GZ62220-16WC62	300	460	31	0.257	195
GZ62225-16WC62	300	580	39	0.3024	210
GZ62230-16WC62	300	700	47	0.3478	225
GZ62235-16WC62	300	825	55	0.3932	240
GZ62240-16WC62	300	950	63	0.4386	255
GZ62245-16WC62	300	1075	72	0.484	270
GZ62250-16WC62	300	1200	80	0.5294	285
GZ62255-16WC62	300	1325	88	0.5748	300
GZ62260-16WC62	300	1450	97	0.6202	315
GZ62265-16WC62	300	1575	105	0.6656	330
GZ62270-16WC62	300	1700	113	0.711	350
GZ62275-16WC62	300	1825	122	0.7564	370
GZ62280-16WC62	300	1950	130	0.8018	390
GZ62285-16WC62	300	2075	139	0.8472	410
GZ62290-16WC62	300	2200	147	0.8926	430
GZ62295-16WC62	300	2325	155	0.938	450

注:

1. 电机转速可根据客户要求定制。
2. 电机转动惯量和重量为整体供货的数据。

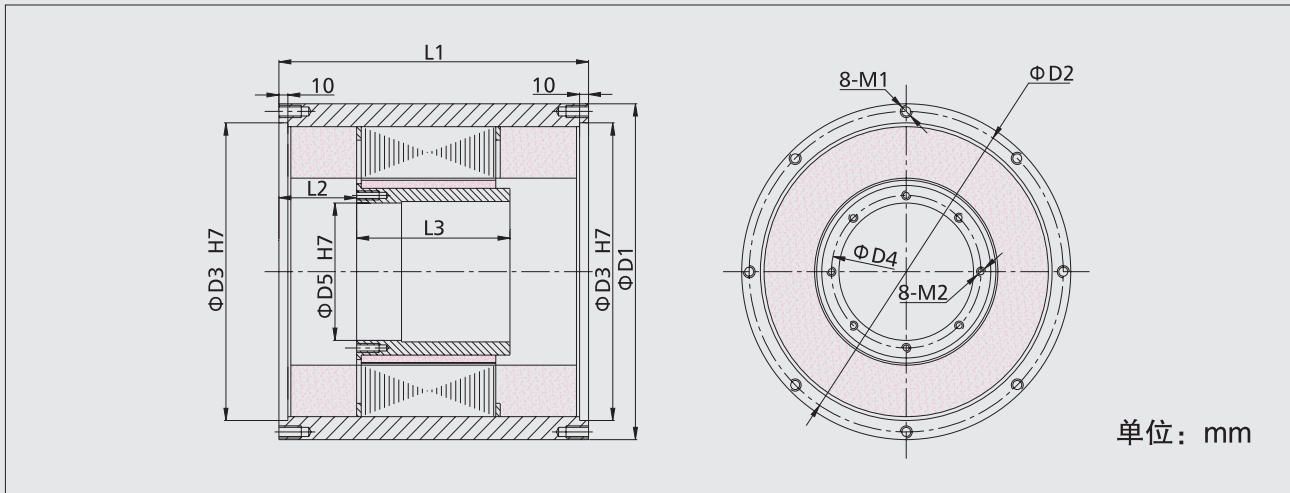


GZ6系列

交流永磁力矩电机

<http://www.gservo.cn> www.gkmotor.com

外形尺寸GZ622 (分体供货)



型号	D1 mm	D2 mm	D3 mm	D4 mm	D5 mm	M1 mm	M2 mm	L1 mm	L2 mm	L3 mm
GZ62205								210		50
GZ62210								240		80
GZ62215								270		110
GZ62220								300		140
GZ62225								330		170
GZ62230								360		200
GZ62235								390		230
GZ62240								420		260
GZ62245								450		290
GZ62250	400	386	372	230	215	10	10	480	75	320
GZ62255								510		350
GZ62260								540		380
GZ62265								570		410
GZ62270								600		440
GZ62275								630		470
GZ62280								660		500
GZ62285								690		530
GZ62290								720		560
GZ62295								750		590

注：分体供货时定、转子尺寸可依照用户需求定制。

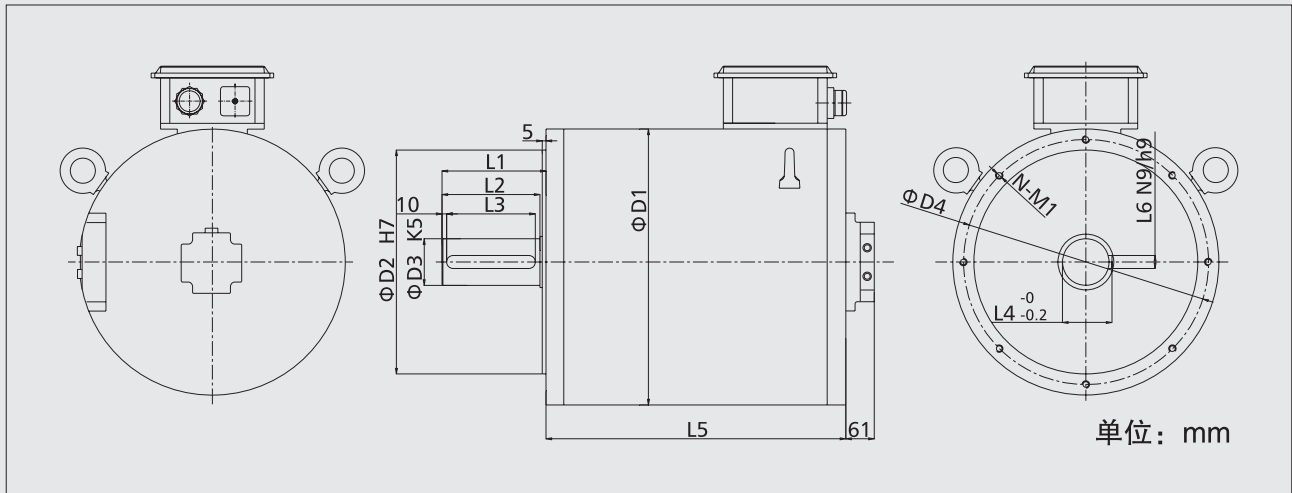


GOLDEN AGE

GZ6系列 交流永磁力矩电机

<http://www.gservo.cn> www.gkmotor.com

外形尺寸GZ622 (整体供货)



型号	D1 mm	D2 mm	D3 mm	D4 mm	L1 mm	L2 mm	L3 mm	L4 mm	L5 mm	L6 mm	N-M2 mm
GZ62205									220		
GZ62210									250		
GZ62215									280		
GZ62220	400	350	48	370	125	118	100	51.5	310	14	8×12
GZ62225									340		
GZ62230									370		
GZ62235									400		
GZ62240									430		
GZ62245									460		
GZ62250									490		
GZ62255									520		
GZ62260									550		
GZ62265	400	350	70	370	150	142	125	74.5	580	20	8×12
GZ62270									610		
GZ62275									640		
GZ62280									670		
GZ62285									700		
GZ62290									730		
GZ62295									760		

注：整体供货时输出轴的直径和长度可根据客户要求定制。



GOLDEN AGE

GZ6系列 交流永磁力矩电机

<http://www.gservo.cn> www.gkmotor.com

技术数据 GZ631

型 号	额定转速 rpm	额定转矩 Nm	额定电流 A	转动惯量 Kgm ²	重量 Kg
GZ63120-24WC62	300	1000	61	1.6508	280
GZ63125-24WC62	300	1310	80	1.8923	320
GZ63130-24WC62	300	1620	99	2.1338	360
GZ63135-24WC62	300	1920	118	2.3753	400
GZ63140-24WC62	300	2220	136	2.6168	440
GZ63145-24WC62	300	2535	156	2.8583	480
GZ63150-24WC62	300	2850	175	3.0998	520
GZ63155-24WC62	300	3165	194	3.418	560
GZ63160-24WC62	300	3480	214	3.5827	600
GZ63165-24WC62	300	3795	233	3.8242	640
GZ63170-24WC62	300	4110	252	4.0657	680
GZ63175-24WC62	300	4430	272	4.3072	720
GZ63180-24WC62	300	4750	292	4.5487	760
GZ63185-24WC62	300	5070	311	4.7902	800
GZ63190-24WC62	300	5380	330	5.0317	840
GZ63195-24WC62	300	5700	350	5.2732	880

注:

1. 电机转速可根据客户要求定制。
2. 电机转动惯量和重量为整体供货的数据。



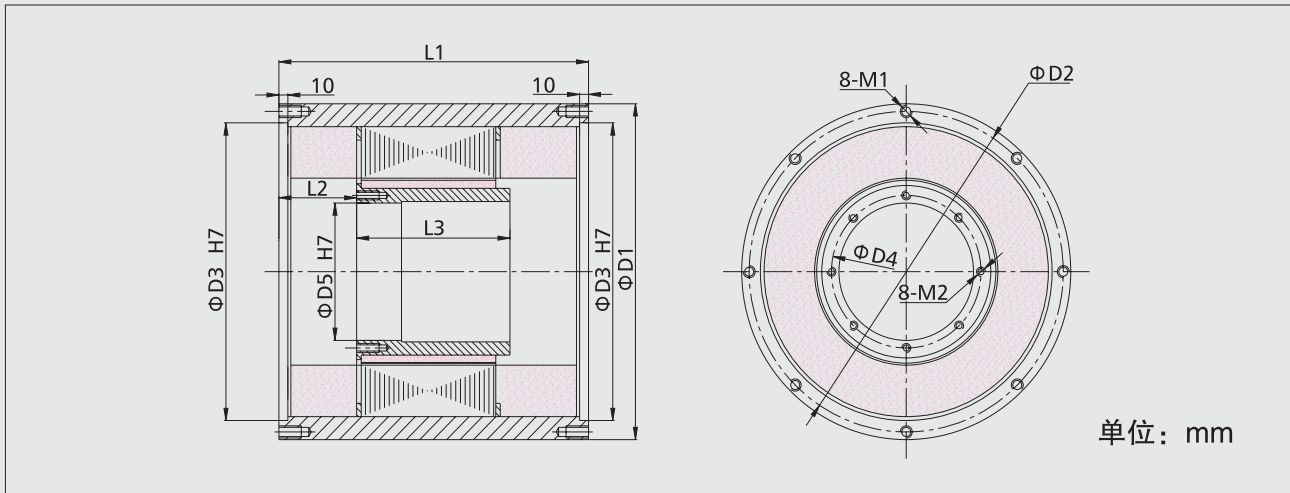
GOLDEN AGE

GZ6系列

交流永磁力矩电机

<http://www.gservo.cn> www.gkmotor.com

外形尺寸GZ631 (分体供货)



型号	D1 mm	D2 mm	D3 mm	D4 mm	D5 mm	M1 mm	M2 mm	L1 mm	L2 mm	L3 mm
GZ63120	570	545	525	355	355	12	12	320	100	140
GZ63125								350		170
GZ63130								380		200
GZ63135								410		230
GZ63140								440		260
GZ63145								470		290
GZ63150								500		320
GZ63155								530		350
GZ63160								560		380
GZ63165								590		410
GZ63170								620		440
GZ63175								650		470
GZ63180								680		500
GZ63185								710		530
GZ63190								740		560
GZ63195								770		590

注：分体供货时定、转子尺寸可依照用户需求定制。



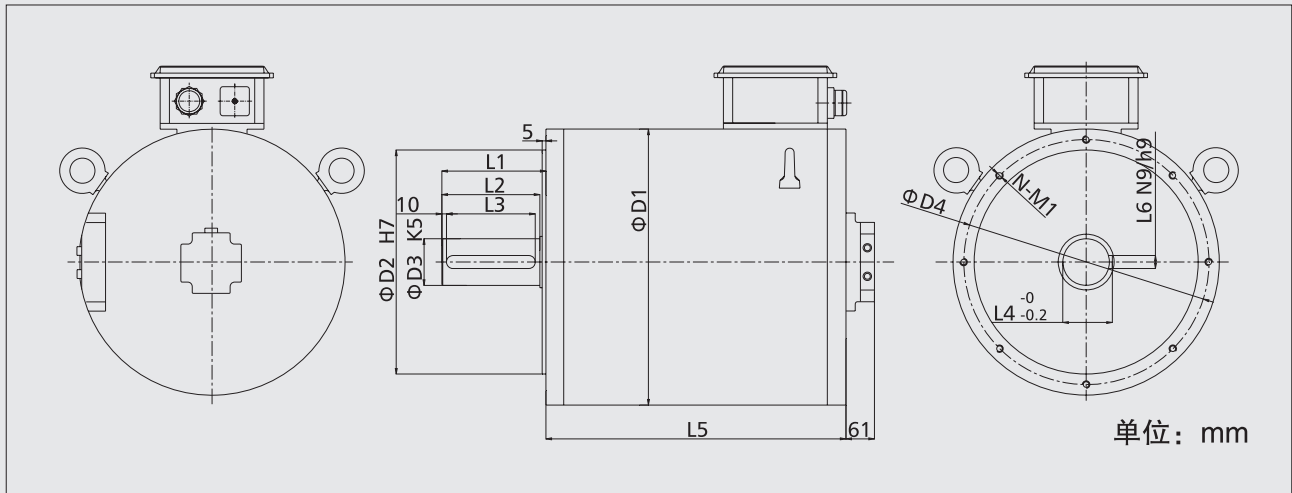
GOLDEN AGE

GZ6系列

交流永磁力矩电机

<http://www.gservo.cn> www.gkmotor.com

外形尺寸GZ631 (整体供货)



型号	D1 mm	D2 mm	D3 mm	D4 mm	L1 mm	L2 mm	L3 mm	L4 mm	L5 mm	L6 mm	N-M2 mm
GZ63120									370		
GZ63125									400		
GZ63130									430		
GZ63135									460		
GZ63140									490		
GZ63145	570	480	75	525	150	142	125	79.5	520	20	8×12
GZ63150									550		
GZ63155									580		
GZ63160									610		
GZ63165									640		
GZ63170									670		
GZ63175									700		
GZ63180									730		
GZ63185	570	480	85	525	150	142	125	90	760	22	8×12
GZ63190									790		
GZ63195									820		

注：整体供货时输出轴的直径和长度可根据客户要求定制。



GOLDEN AGE

GZ6系列 交流永磁力矩电机

<http://www.gservo.cn> www.gkmotor.com

技术数据 GZ645

型 号	额定转速 rpm	额定转矩 Nm	额定电流 A	转动惯量 Kgm ²	重量 Kg
GZ64520-24WC62	300	1900	116	4.596	800
GZ64525-24WC62	300	2425	148	5.228	900
GZ64530-24WC62	300	2950	180	5.86	1000
GZ64535-24WC62	300	3525	216	6.492	1100
GZ64540-24WC62	300	4100	251	7.124	1200
GZ64545-24WC62	300	4650	285	7.756	1300
GZ64550-24WC62	300	5200	319	8.388	1400
GZ64555-24WC62	300	5750	352	9.02	1500
GZ64560-24WC62	300	6300	386	9.652	1600
GZ64565-24WC62	300	6850	419	10.284	1700
GZ64570-24WC62	300	7400	454	10.916	1800
GZ64575-24WC62	300	7950	487	11.548	1900
GZ64580-24WC62	300	8500	521	12.18	2000
GZ64585-24WC62	300	9050	555	12.812	2150
GZ64590-24WC62	300	9600	588	13.444	2200
GZ64595-24WC62	300	10150	622	14.076	2350
GZ645100-24WC62	300	10700	656	14.708	2400
GZ645105-24WC62	300	11250	689	15.34	2500

注:

1. 电机转速可根据客户要求定制。
2. 电机转动惯量和重量为整体供货的数据。



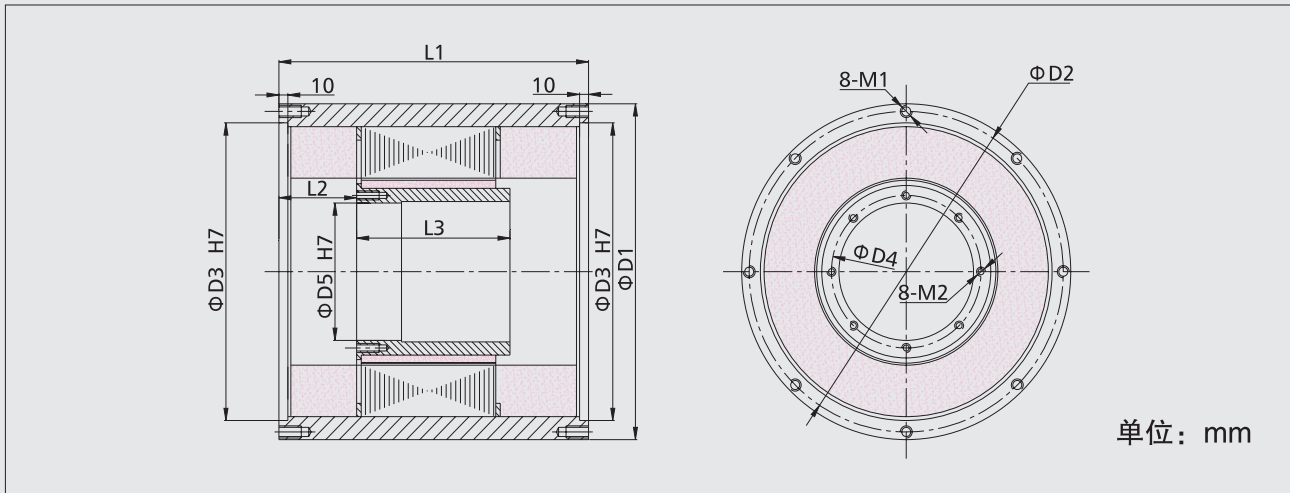
GOLDEN AGE

GZ6系列

交流永磁力矩电机

<http://www.gservo.cn> www.gkmotor.com

外形尺寸GZ645 (分体供货)



型号	D1 mm	D2 mm	D3 mm	D4 mm	D5 mm	M1 mm	M2 mm	L1 mm	L2 mm	L3 mm
GZ64520								400		140
GZ64525								430		170
GZ64530								460		200
GZ64535								490		230
GZ64540								520		260
GZ64545								550		290
GZ64550								580		320
GZ64555								610		350
GZ64560	700	675	655	450	430	16	16	640	120	380
GZ64565								670		410
GZ64570								730		440
GZ64575								760		470
GZ64580								790		500
GZ64585								820		530
GZ64590								850		560
GZ64595								880		590
GZ645100								910		620
GZ645105								940		650

注：分体供货时定、转子尺寸可依照用户需求定制。

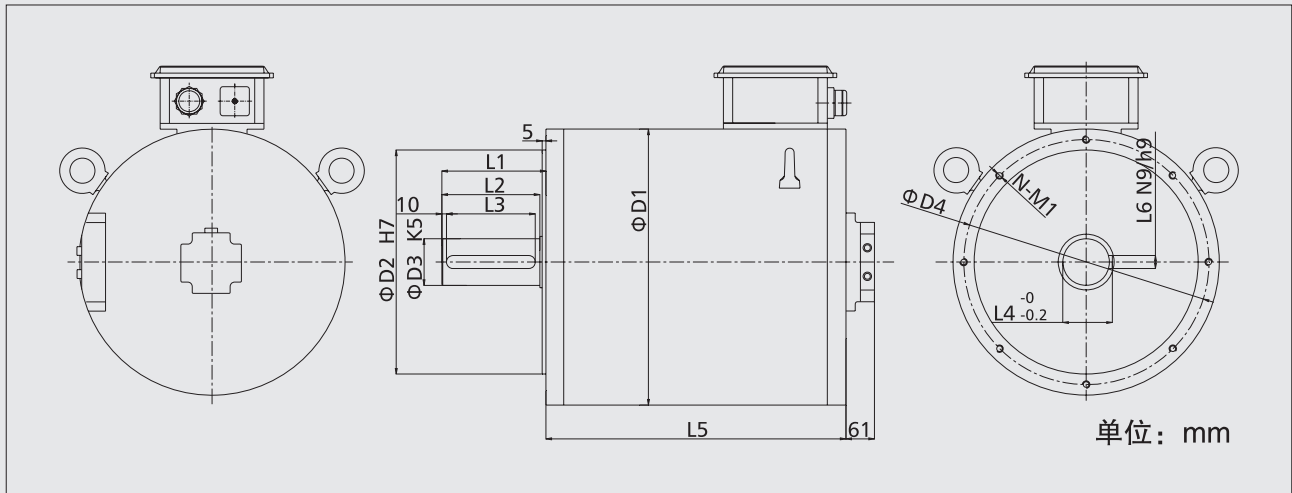


GOLDEN AGE

GZ6系列 交流永磁力矩电机

<http://www.gservo.cn> www.gkmotor.com

外形尺寸GZ645 (整体供货)



型号	D1 mm	D2 mm	D3 mm	D4 mm	L1 mm	L2 mm	L3 mm	L4 mm	L5 mm	L6 mm	N-M2 mm
GZ64520									430		
GZ64525									460		
GZ64530									490		
GZ64535									520		
GZ64540	700	600	90	675	185	178	160	95	550	25	8×16
GZ64545									580		
GZ64550									610		
GZ64555									640		
GZ64560									670		
GZ64565									700		
GZ64570									730		
GZ64575									760		
GZ64580									790		
GZ64585	700	600	110	675	225	218	200	116	820	28	8×16
GZ64590									850		
GZ64595									880		
GZ645100									910		
GZ645105									940		

注：整体供货时输出轴的直径和长度可根据客户要求定制。



GOLDEN AGE

GZ6系列 交流永磁力矩电机

<http://www.gservo.cn> www.gkmotor.com

技术数据 GZ656

型 号	额定转速 rpm	额定转矩 Nm	额定电流 A	转动惯量 Kgm ²	重量 Kg
GZ65630-32WB62	200	5500	220	20.65	1800
GZ65635-32WB62	200	6575	263	22.65	1900
GZ65640-32WB62	200	7650	306	24.65	2000
GZ65645-32WB62	200	8775	351	26.65	2100
GZ65650-32WB62	200	9900	396	28.65	2200
GZ65655-32WB62	200	10975	439	30.65	2300
GZ65660-32WB62	200	12050	482	32.65	2400
GZ65665-32WB62	200	13125	525	34.65	2500
GZ65670-32WB62	200	14200	568	36.65	2600
GZ65675-32WB62	200	15275	610	38.65	2700
GZ65680-32WB62	200	16350	653	40.65	2800
GZ65685-32WB62	200	17425	696	42.65	2900
GZ65690-32WB62	200	18500	739	44.65	3000
GZ65695-32WB62	200	19575	782	46.65	3100
GZ656100-32WB62	200	20650	825	48.65	3200
GZ656105-32WB62	200	21725	868	50.65	3300
GZ656110-32WB62	200	22800	911	52.65	3400
GZ656115-32WB62	200	23875	954	54.65	3500
GZ656120-32WB62	200	24950	997	56.65	3600
GZ656125-32WB62	200	26025	1040	58.65	3700

注:

1. 电机转速可根据客户要求定制。
2. 电机转动惯量和重量为整体供货的数据。



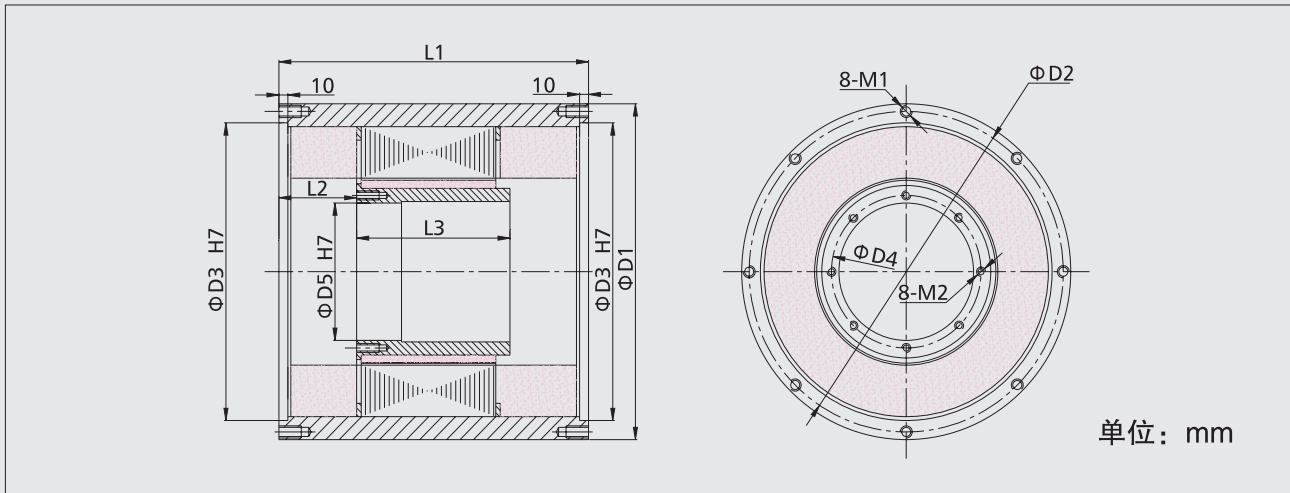
GOLDEN AGE

GZ6系列

交流永磁力矩电机

<http://www.gservo.cn> www.gkmotor.com

外形尺寸GZ656 (分体供货)



型号	D1 mm	D2 mm	D3 mm	D4 mm	D5 mm	M1 mm	M2 mm	L1 mm	L2 mm	L3 mm
GZ65630								460		200
GZ65635								490		230
GZ65640								520		260
GZ65645								550		290
GZ65650								580		320
GZ65655								610		350
GZ65660								640		380
GZ65665								670		410
GZ65670								700		440
GZ65675								730		470
GZ65680	920	885	855	610	581	20	20	760	150	500
GZ65685								790		530
GZ65690								820		560
GZ65695								850		590
GZ656100								880		620
GZ656105								910		650
GZ656110								940		680
GZ656115								970		710
GZ656120								1000		740
GZ656125								1030		770

注：分体供货时定、转子尺寸可依照用户端需求定制。



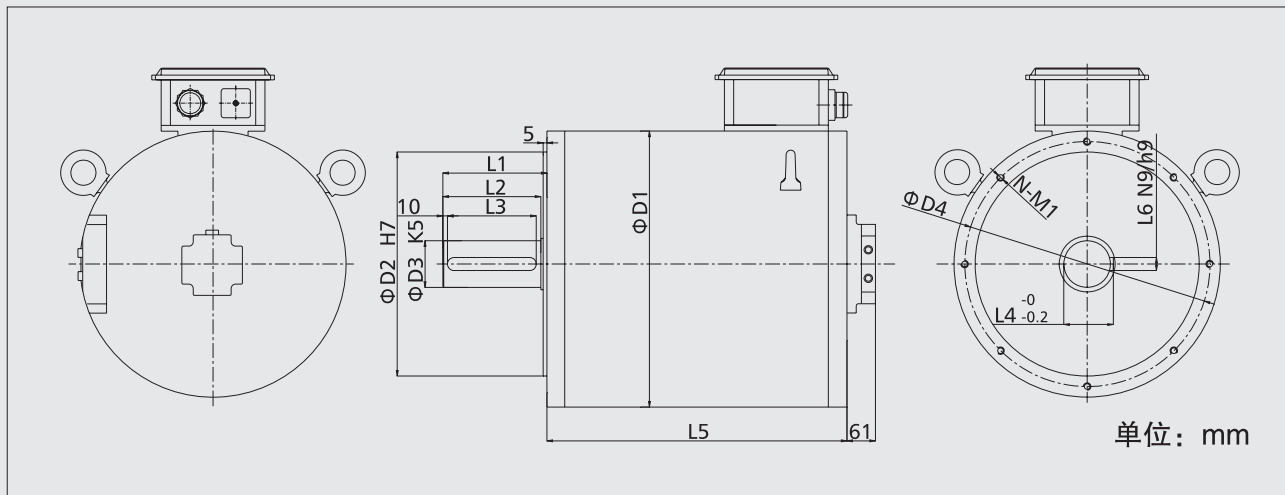
GOLDEN AGE

GZ6系列

交流永磁力矩电机

<http://www.gservo.cn> www.gkmotor.com

外形尺寸GZ656 (整体供货)



型号	D1 mm	D2 mm	D3 mm	D4 mm	L1 mm	L2 mm	L3 mm	L4 mm	L5 mm	L6 mm	N-M2 mm
GZ65630	920	700	95	885	185	178	160	110	660	25	12×24
GZ65635									690		
GZ65640									720		
GZ65645									750		
GZ65650									780		
GZ65655	810										
GZ65660	920	700	120	885	225	218	200	127	840	32	12×24
GZ65665									870		
GZ65670									900		
GZ65675									930		
GZ65680									960		
GZ65685									990		
GZ65690									1020		
GZ65695	1050										
GZ656100	920	700	140	885	275	268	250	148	1080	36	12×24
GZ656105									1110		
GZ656110									1140		
GZ656115									1170		
GZ656120									1200		
GZ656125									1230		

注：整体供货时输出轴的直径和长度可根据客户要求定制。



GZ6系列

交流永磁力矩电机

<http://www.gservo.cn> www.gkmotor.com

技术数据 GZ671

型 号	额定转速 rpm	额定转矩 Nm	额定电流 A	转动惯量 Kgm ²	重量 Kg
GZ67150-32WA62	100	18000	439	78.2	2200
GZ67155-32WA62	100	20000	488	83.9	2350
GZ67160-32WA62	100	22000	536	89.6	2500
GZ67165-32WA62	100	24000	585	95.3	2650
GZ67170-32WA62	100	26000	634	101	2800
GZ67175-32WA62	100	28000	683	106.7	3000
GZ67180-32WA62	100	30000	732	112.4	3200
GZ67185-32WA62	100	32000	781	118.1	3400
GZ67190-32WA62	100	34000	829	123.8	3600
GZ67195-32WA62	100	36000	878	129.5	3800
GZ671100-32WA62	100	38000	927	135.2	4000
GZ671105-32WA62	100	40000	976	140.9	4200
GZ671110-32WA62	100	42000	1024	146.6	4400
GZ671115-32WA62	100	44000	1073	152.3	4600
GZ671120-32WA62	100	46000	1122	158	4800
GZ671125-32WA62	100	48000	1171	163.7	5000
GZ671130-32WA62	100	50000	1220	169.4	5200

注:

1. 电机转速可根据客户要求定制。
2. 电机转动惯量和重量为整体供货的数据。

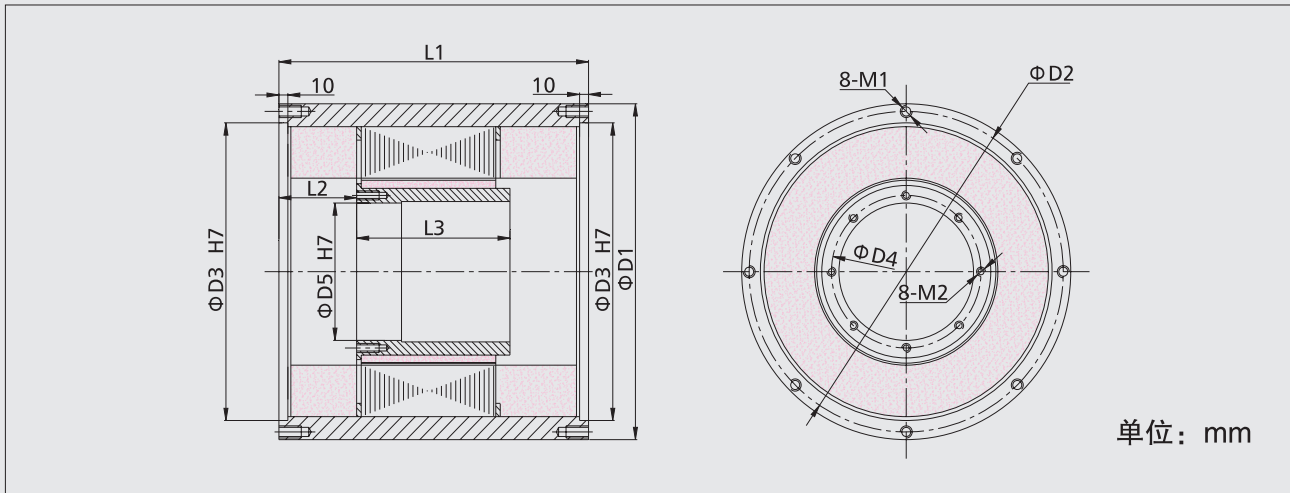


GOLDEN AGE

GZ6系列 交流永磁力矩电机

<http://www.gservo.cn> www.gkmotor.com

外形尺寸GZ671 (分体供货)



Type	D1 mm	D2 mm	D3 mm	D4 mm	D5 mm	M1 mm	M2 mm	L1 mm	L2 mm	L3 mm
GZ67150								600		320
GZ67155								630		350
GZ67160								660		380
GZ67165								690		410
GZ67170								720		440
GZ67175								750		470
GZ67180								780		500
GZ67185								810		530
GZ67190	1280	1230	1185	900	860	24	24	840	160	560
GZ67195								870		590
GZ671100								900		620
GZ671105								930		650
GZ671110								960		680
GZ671115								990		710
GZ671120								1020		740
GZ671125								1050		770
GZ671130								1080		800

注：分体供货时定、转子尺寸可依照用户需求定制。



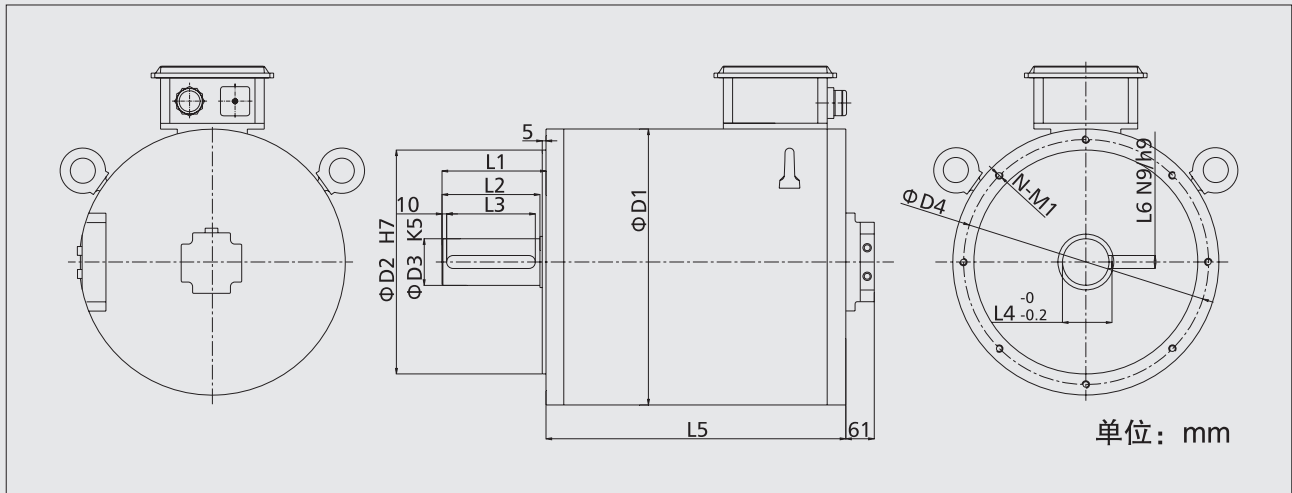
GOLDEN AGE

GZ6系列

交流永磁力矩电机

<http://www.gservo.cn> www.gkmotor.com

外形尺寸GZ671 (整体供货)



型号	D1 mm	D2 mm	D3 mm	D4 mm	L1 mm	L2 mm	L3 mm	L4 mm	L5 mm	L6 mm	N-M2 mm
GZ67150									660		
GZ67155									690		
GZ67160	1280	980	140	1100	275	268	250	148	720	36	12×24
GZ67165									750		
GZ67170									780		
GZ67175									810		
GZ67180									840		
GZ67185									870		
GZ67190	1280	980	160	1100	325	318	300	169	900	40	12×24
GZ67195									930		
GZ671100									960		
GZ671105									990		
GZ671110									1020		
GZ671115									1050		
GZ671120	1280	980	180	1100	325	318	300	190	1080	45	12×24
GZ671125									1110		
GZ671130									1140		

注：整体供货时输出轴的直径和长度可根据客户要求定制。

前文所见 不是全部 欢迎咨询 登奇定制
Above You See Not Complete Customer-Design From Golden Age



GOLDEN AGE

上海登奇机电技术有限公司

地址：上海市闵行区沪闵路7886弄80号1805室
电话：021-62215379 传真：021-62210279

Shanghai Golden Age Motor Technology Co., Ltd
Room 1805, No.80 Alley 7886, Humin Road, Minxing District, Shanghai
Tel : 021-62215379 Fax : 021-62210279

武汉登奇机电技术有限公司

地址：武汉市经济技术开发区珠山湖大道西北湖二路9号
电话：027-51661921 传真：027-51661957

Wuhan Golden Age Motor Technology Co., Ltd
No 9, Xibei Road High-Tech Industry District, WEDZ, Wuhan, China
Tel:02751661921 Fax:02751661957

佛山登奇机电技术有限公司

地址：广东省佛山市南海区狮山镇桃园东路19号
电话：0757-81991705 传真：0757-81991708

Foshan Golden Age Motor Technology Co., Ltd
No.19 Taoyuan East Road, Shishan Town, Nanhai District, Foshan, Guangdong Province
Tel : 0757-81991705 Fax : 0757-81991708

重庆新登奇机电技术有限公司

地址：重庆市北碚区水土高新技术产业园云汉大厦5号附184号
电话：023-63177723 传真：023-63177776

Chongqing Golden Age Motor Technology Co., Ltd
Sub No.184, No5 Yunhan Bldg, Shuitu high-tech Industry Park, Beibei District, Chongqing
Tel : 023-63177723 Fax : 023-63177776